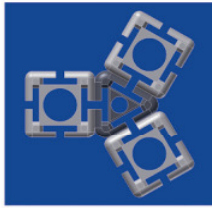
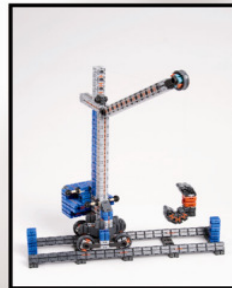
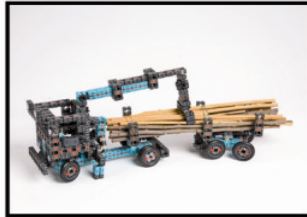


# Die Motorradfabrik



**fantastec Art®**

**Systemspielbausteine mit Klick**



## RUMPEL Kunststofftechnik

- Konstruktion
- Entwicklung
- Kunststoffspritzguss
- Tampondruck
- Montage von Bauteilen
- Industrieprodukte

Schulstraße 4a  
51580 Reichshof  
Tel. 02265 - 981290  
Fax 02265 - 9899200  
E-Mail [info@rumpel-kst.de](mailto:info@rumpel-kst.de)  
[www.rumpel-kst.de](http://www.rumpel-kst.de)  
[www.fantastecart.de](http://www.fantastecart.de)

# **Fantastec Art „Motorrad-Fabrik“**

**Sinn und Zweck der Motorradfabrik ist es, Schülern ab einem Alter von 8 Jahren auf einfache und spielerische Weise den Ablauf einer industriellen Fahrzeugproduktion näher zu bringen.**

**In diesem Fall sind es Motorradmodelle, die produziert / montiert werden sollen. Das hat die Vorteile, dass der Vorgang innerhalb von 2 Schulstunden abgeschlossen werden kann und die Anzahl der unterschiedlichen Bausteine überschaubar ist.**

**Es können Motorradmodelle in mehreren Varianten produziert werden. Hierzu werden kleine Gruppen (Abteilungen nach Ablaufplan) gebildet. Die Gruppen führen unterschiedliche Aufgaben bzw. Arbeitsschritte aus.**

**Es fängt an mit dem Wunsch eines „Kunden“ für ein bestimmtes Motorradmodell. Der Kunde kann wählen zwischen vier Farben der Bausteine, einer langen oder kurzen Sitzbank, zwei Motorarten und den Reifengrößen.**

**Als Beispiel soll eine Schulklasse aus 20 Kindern den Ablauf lernen. 5 Gruppen sind hierbei eine gute Größe der Fabrik. Den Gruppen können die Abteilungen der Fabrik zugeordnet werden.**

**Gruppe 1 bildet die Abteilungen 1, 2 und 3. Diese Gruppe stellt den Kunden, füllt die Formblätter A und B aus und ordnet die Einzelteile nacheinander den Abteilungen 4 bis 8 zu.**

**Gruppe 2 bildet Abteilung 4. Hier wird die Vorderradgabel gebaut. Diese hat den höchsten Schwierigkeitsgrad und erfordert ein hohes Maß an Fingerfertigkeit.**

**Gruppe 3 bildet die Abteilungen 5 und 6. Hier werden die Varianten deutlich. Es muss genau nach Plan gearbeitet werden, damit der Kundenwunsch erfüllt wird.**

**Gruppe 4 bildet die Abteilungen 7 und 8. Bei der Montage der Räder ist eine gewisse Kraft, aber auch Genauigkeit gefragt. Die Endmontage beinhaltet den Einbau des Motors. Die Fachleute in der Fahrzeugmontage bezeichnen den Vorgang als „die Hochzeit“.**

**Gruppe 5 bildet Abteilung 9. Diese Gruppe begleitet alle Abteilungen während der Produktion. Sie prüft, ob alle Vorgaben zeichnungsgerecht umgesetzt wurden und alle Funktionen gegeben sind.**

**Alle Teile lassen sich leicht mit und ohne Werkzeug wieder zerlegen. Jedes Einzelteil kann bei Verlust durch den Erwerb kleiner Verpackungseinheiten ersetzt werden.**

# Fantastec Art Einzelteile-Übersicht



# Ablaufplan Fantastec Art Motorrad-Fabrik

## 1. Abteilung Verkauf.

Der Kunde wird beraten und stellt aus dem Angebot sein Motorrad zusammen.

Dazu wird eine verbindliche Bestellung (**Formblatt A**) ausgefüllt und unterschrieben. Auch Sonderwünsche können eingetragen werden.

1.1 Farbe (rot, blau, gelb, türkis, grau, anthrazit.) von Rahmen, Vorderradgabel, Getriebe, Motor, Sitzbank und Radnaben

1.2 Sitzbank: lang, kurz.

1.3 Motortyp: Boxer-, V-Motor

1.4 Reifengröße vorn **8mm** oder 10mm

1.5 Reifengröße hinten 8mm oder **10mm**

**Die Logik wird durch die Abteilung QS geprüft und bestätigt.**

## 2. Abteilung Arbeitsvorbereitung

2.2 Erstellt die Stücklisten (**Formblatt B**) laut Formblatt A.

Beispiel:

**Rahmen** gewählt: rot 1x Würfel rot + 1x Dreieck rot + 1x Halbstein rot + 4xStapelstege 90°

**Vorderradgabel** gewählt: gelb 1x Würfel gelb + 2x Halbstein gelb + 2x Stapelstege 90° + 2x Achshülsen + 1x Steckachse + 2x Achsstege + 8x Haltestege + 2x Schenkel lang + 1x Stopfen klein

**Getriebe** gewählt: metallisch 1x Würfel grau + 1x Halbstein gelb + 2x Achsstege + 2x Schenkel lang + 2x Stapelstege 90°

**Motor** gewählt: V-Motor metallisch 2x Würfel grau + 1x Dreieck grau + 1x Halbstein grau + 2x Stopfen groß + 1x Schenkel lang + 1x Haltesteg + 4x Stapelstege 90°

**Sitzbank** gewählt: kurz gelb 1x Halbstein gelb + 1x Dreieck gelb + 1x Diagonal gelb + 1x Stopfen groß + 2x Anreihstege + 2x Anreihstege 90°

**Radnaben** gewählt: gelb 2x Würfel gelb + 2x Räder anthrazit + 8x Anreihstege

**Reifen vorn** gewählt: 8mm 1x Reifen 8mm

**Reifen hinten** gewählt: 10mm 1x Reifen 10mm

**Die Richtigkeit wird durch die Abteilung QS geprüft und bestätigt.**

## 3. Abteilung Beschaffung (Einkauf)

Ordnet alle Einzelteile aus Formblatt B den entsprechenden Abteilungen zu.

**Die richtige Zuordnung der Einzelteile wird durch die Abteilung QS geprüft und bestätigt.**

## 4. Abteilung Vorderradgabelmontage

Montage nach Zeichnung.

**Die richtige Montage der Einzelteile wird durch die Abteilung QS geprüft und bestätigt.**

## 5. Abteilung Motor- und Getriebemontage

Montage nach Zeichnung.

**Die richtige Montage der Einzelteile wird durch die Abteilung QS geprüft und bestätigt.**

## 6. Abteilung Rahmen- und Sitzbankmontage

Montage nach Zeichnung.

**Die richtige Montage der Einzelteile wird durch die Abteilung QS geprüft und bestätigt.**

## 7. Abteilung Radmontage

Montage nach Zeichnung.

**Die richtige Montage der Einzelteile wird durch die Abteilung QS geprüft und bestätigt.**

## 8. Abteilung Endmontage

Montage nach Zeichnung.

**Die richtige Montage der Einzelteile wird durch die Abteilung QS geprüft und bestätigt.**

## 9. Abteilung Qualitätssicherung (QS)

Endprodukt und Auftrag abgleichen. Schlussabnahme und Abnahmeprotokoll Formblatt C.

**Dazu wird ein Funktionstest durchgeführt.**

Formblatt A

# Verbindliche Bestellung über ein Fantastec Art Motorrad

Besteller / Kunde: \_\_\_\_\_

Bestellnummer: \_\_\_\_\_

Bitte ankreuzen

Farbe	rot	blau	gelb	türkis	grau	anthrazit	Sonderwunsch z.B.: türkis+gelb
Rahmen							
Vorder- radgabel							
Getriebe							
Motor							
Sitzbank							
Radnaben							

Sitzbank	<i>lang</i>	<i>kurz</i>	
Motortyp	<i>V-Motor</i>	<i>Boxermotor</i>	
Reifen vorne	<i>8 mm</i>	<i>10 mm</i>	
Reifen hinten	<i>8 mm</i>	<i>10 mm</i>	

Datum:-----

Unterschrift Kunde:----- Name Verkäufer:-----

Name Prüfer QS:-----

## Stückliste

Besteller / Kunde:-----

Bestellnummer:-----

**1. Rahmen**

Anzahl	Farbe	Anzahl	Farbe	Anzahl	Farbe	Anzahl	Farbe
<b>X Würfel</b>		<b>X Dreieck</b>		<b>X Halbstein</b>		<b>4X Stapelsteg90° rt</b>	

**2. Vorderradgabel**

Anzahl	Farbe	Anzahl	Farbe	Anzahl	Farbe	Anzahl	Farbe
<b>X Würfel</b>		<b>X Halbstein</b>		<b>X Stapelstege</b>		<b>2X Achshülsen sw</b>	
<b>1X Steckachse be</b>		<b>2X Achsstege sw</b>		<b>8X Haltestege be</b>		<b>2X Stapelsteg90° rt</b>	
<b>1X Stopfen klein</b>		<b>2X Schenkel la sw</b>					

**3. Getriebe**

Anzahl	Farbe	Anzahl	Farbe	Anzahl	Farbe	Anzahl	Farbe
<b>X Würfel</b>		<b>X Halbstein</b>		<b>2X Achsstege sw</b>		<b>2X Schenkel la sw</b>	
<b>2X Stapelsteg90° rt</b>							

**4. Motor**

## 4.1 V-Motor

Anzahl	Farbe	Anzahl	Farbe	Anzahl	Farbe	Anzahl	Farbe
<b>X Würfel</b>		<b>X Dreieck</b>		<b>X Halbstein</b>		<b>4X Stapelsteg90°sw</b>	
<b>1X Schenkel la sw</b>		<b>1X Haltesteg be</b>		<b>2X Stopfen groß</b>			

## 4.2 Boxermotor

Anzahl	Farbe	Anzahl	Farbe	Anzahl	Farbe	Anzahl	Farbe
<b>X Würfel</b>		<b>X Halbstein</b>		<b>3X Stopfen groß</b>		<b>4X Stapelsteg90°sw</b>	
<b>1X Schenkel la sw</b>		<b>1X Haltesteg be</b>					

**5. Sitzbank**

## 5.1 lang

Anzahl	Farbe	Anzahl	Farbe	Anzahl	Farbe	Anzahl	Farbe
<b>X Dreieck</b>		<b>X Diagonal</b>		<b>X Halbstein</b>		<b>6X Anreihstege rt</b>	

## 5.2 kurz

Anzahl	Farbe	Anzahl	Farbe	Anzahl	Farbe	Anzahl	Farbe
<b>X Dreieck</b>		<b>X Diagonal</b>		<b>X Halbstein</b>		<b>2X Anreihstege rt</b>	
<b>1X Stopfen groß</b>		<b>2X Anreihstege90° nt</b>					

**6. Radnaben + Räder** 6.1 vorn

## 6.2 hinten

Anzahl	Farbe	Anzahl	Farbe	Anzahl	Farbe	Anzahl	Farbe
<b>X Würfel</b>		<b>4X Stapelsteg90° rt</b>		<b>X Würfel</b>		<b>4X Stapelsteg90° rt</b>	
<b>1X Rad at</b>				<b>1X Rad at</b>			

**7. Reifen**

## 7.1 Reifen vorn

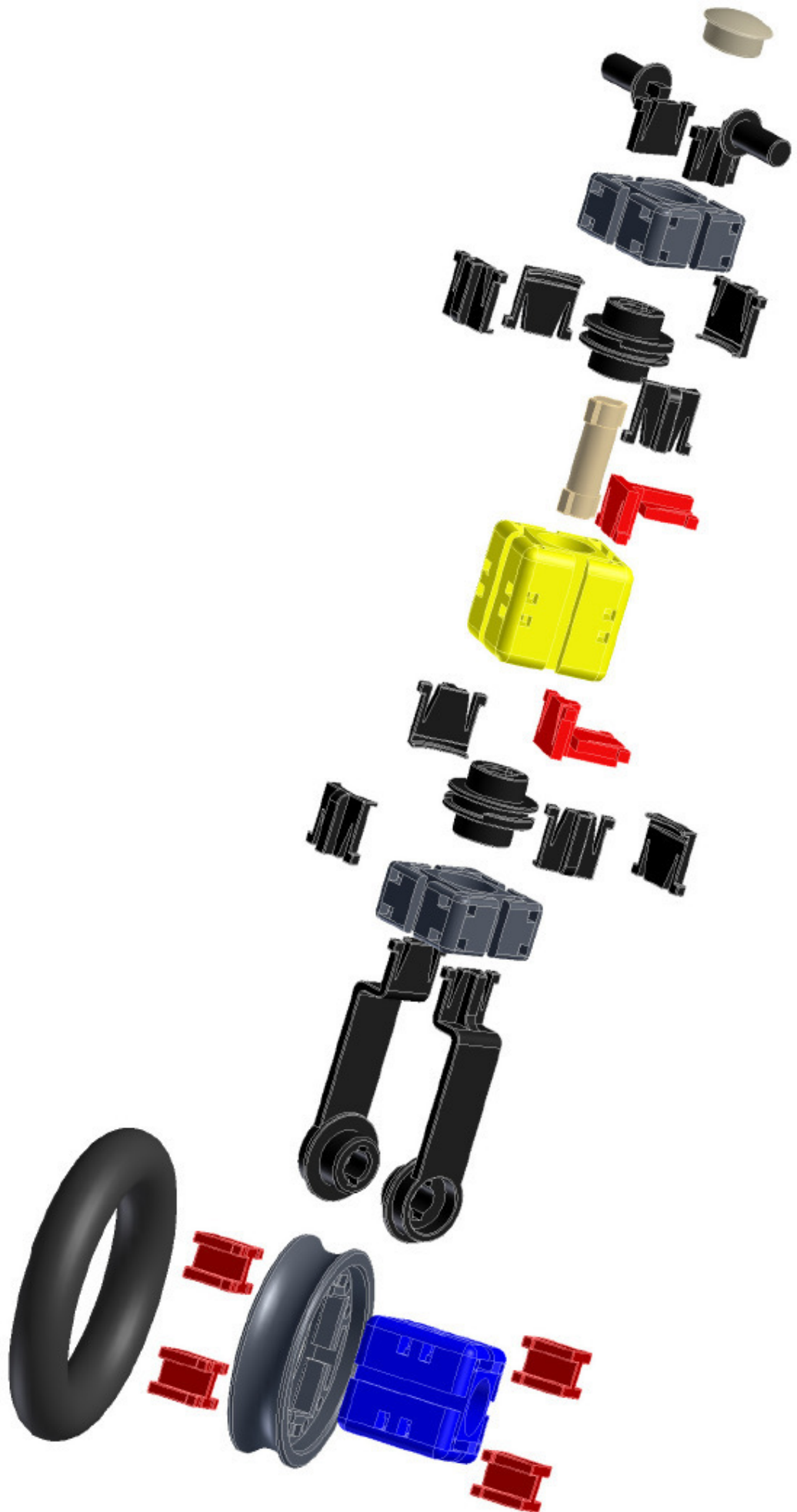
## Reifen hinten

<b>8 mm</b>	<b>10 mm</b>	<b>8 mm</b>	<b>10 mm</b>
-------------	--------------	-------------	--------------

Name Ersteller:----- Name Prüfer QS:-----

Datum:-----

**fantastec Art® Vorderradgabel Abt. 4**



# Fantastec Art®

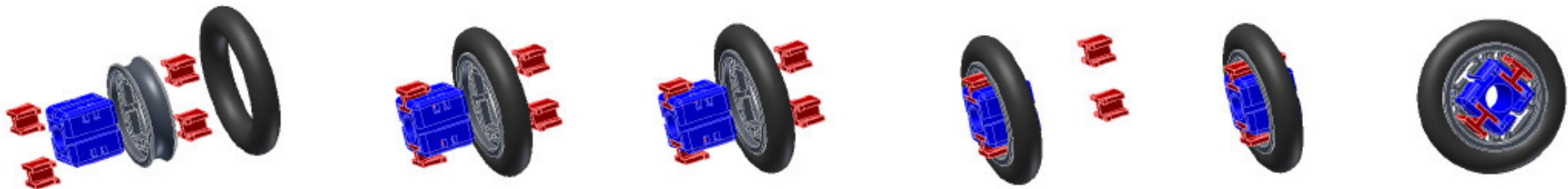
## Motorrad Vorderradgabel-Zusammenbau Abt.4

Hinweis:  
Achshülse richtig herum montieren!  
Ausparung zeigt wie hier  
dargestellt nach oben!



Hinweis:  
Für die Montage der halben  
Bausteine ist das Werkzeug  
unbedingt erforderlich!

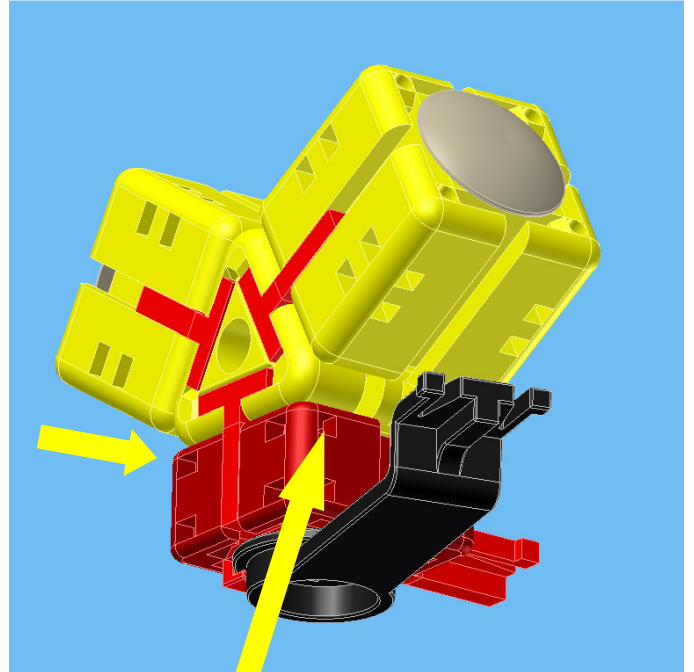
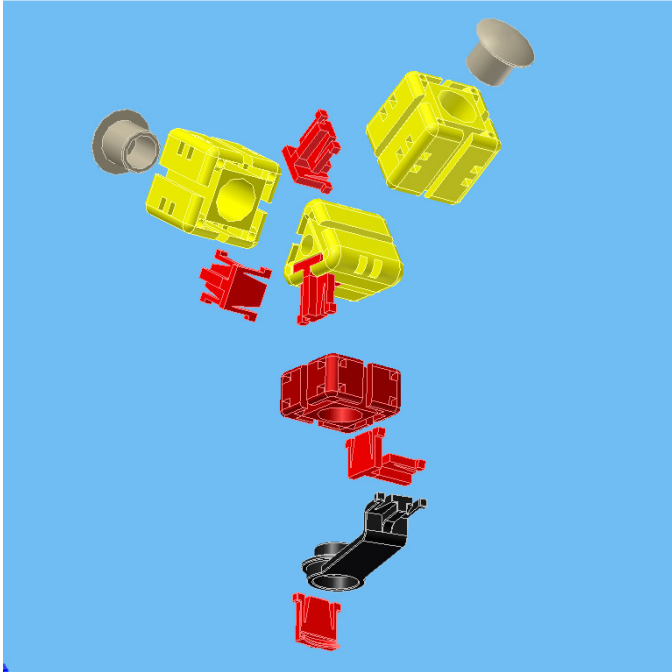
Hinweis:  
Achshülse richtig herum montieren!  
Ausparung zeigt wie hier  
dargestellt nach unten!





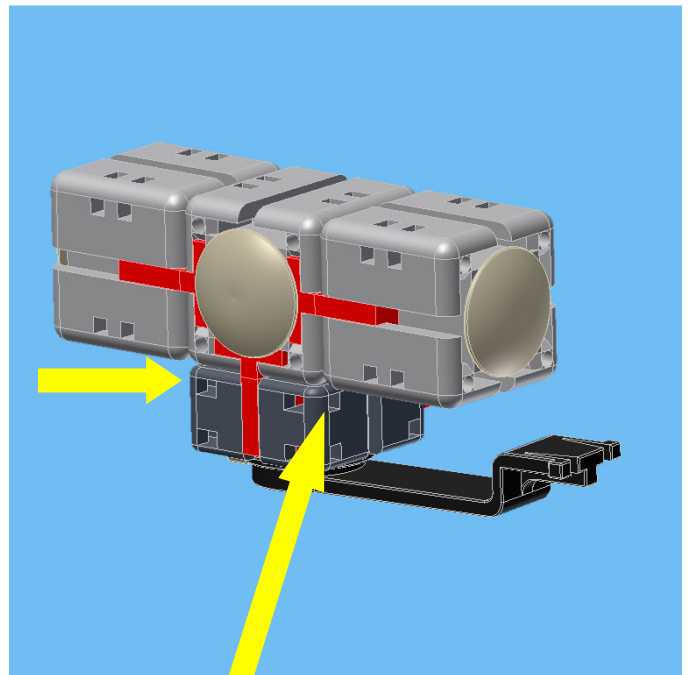
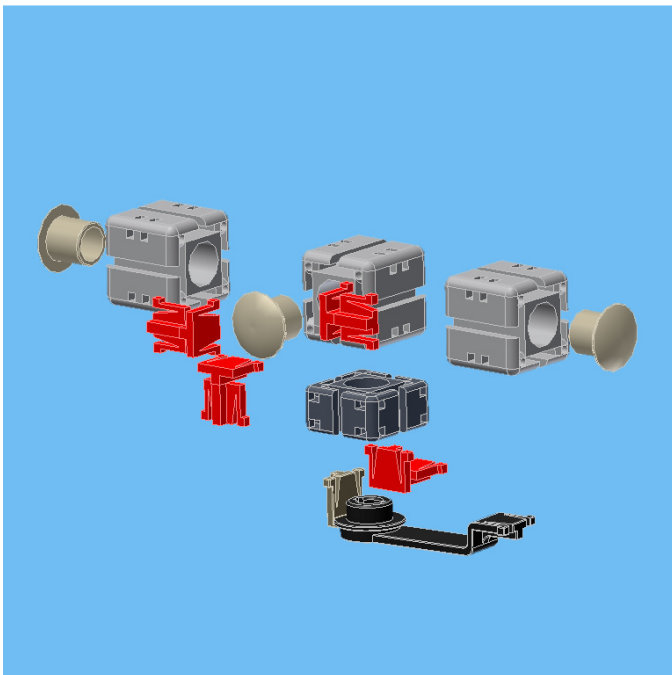
# Motorbau Abt. 5

## 5.1 V-Motor



Zur Montage ist das Werkzeug auf jeder Seite zwingend erforderlich!

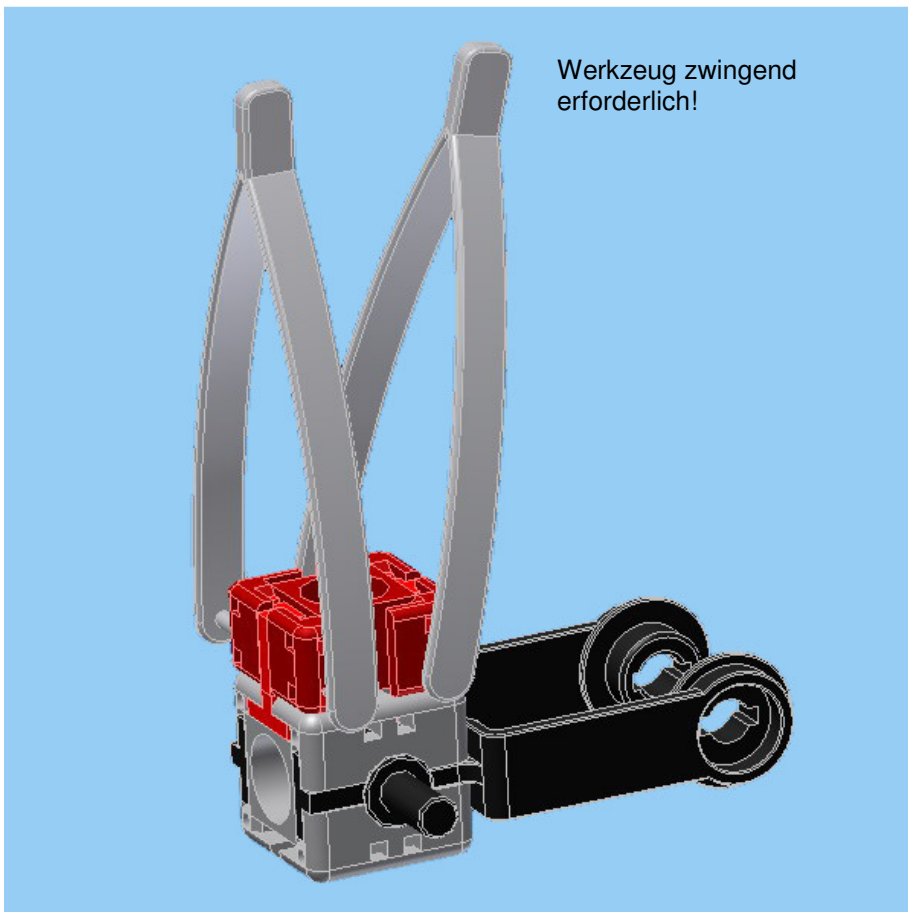
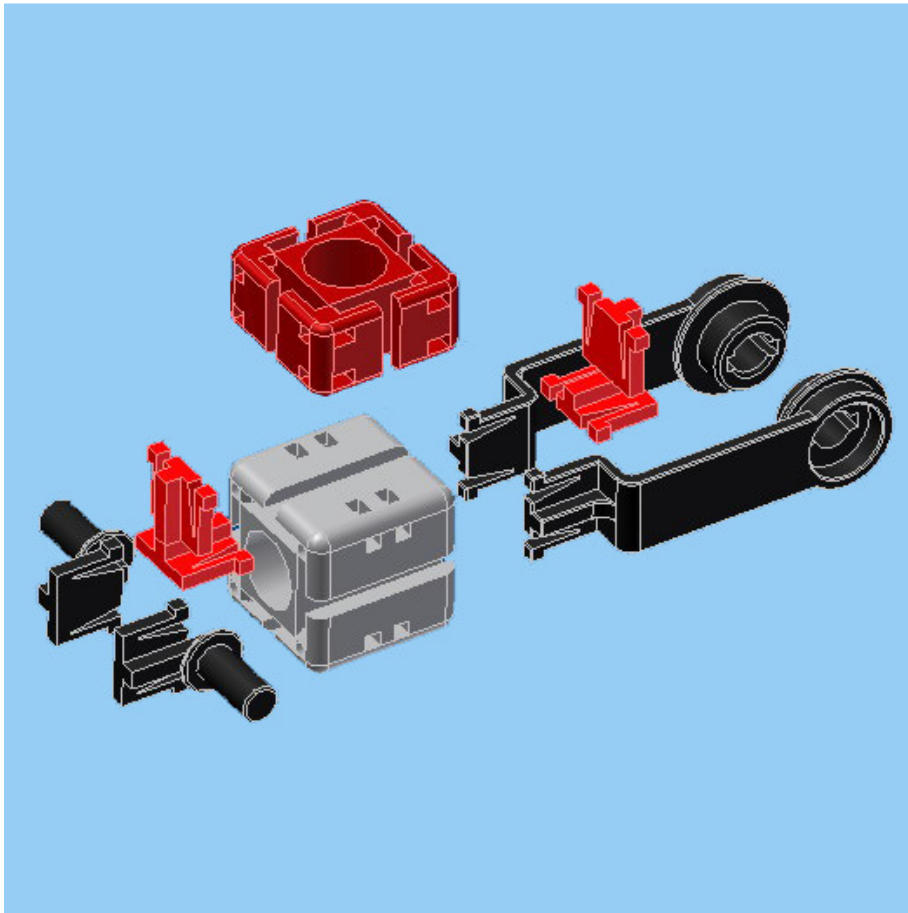
## 5.2 Boxermotor



Zur Montage ist das Werkzeug auf jeder Seite zwingend erforderlich!

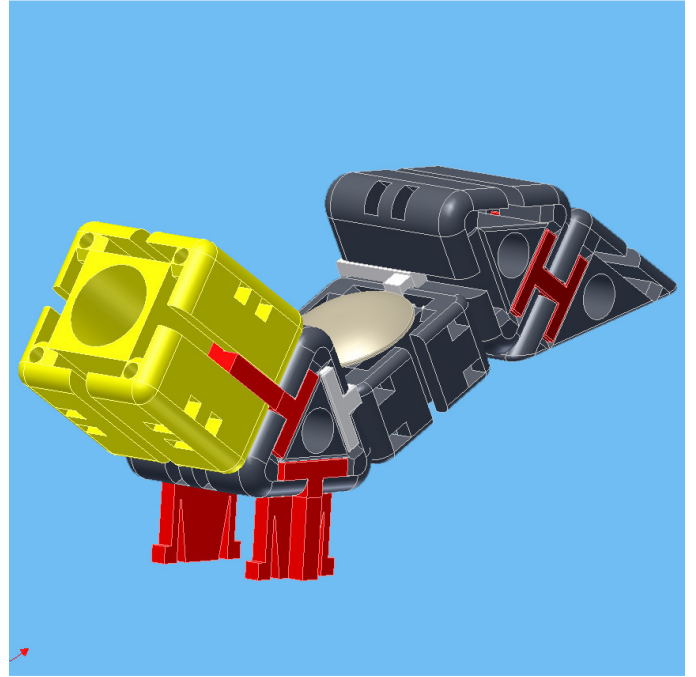
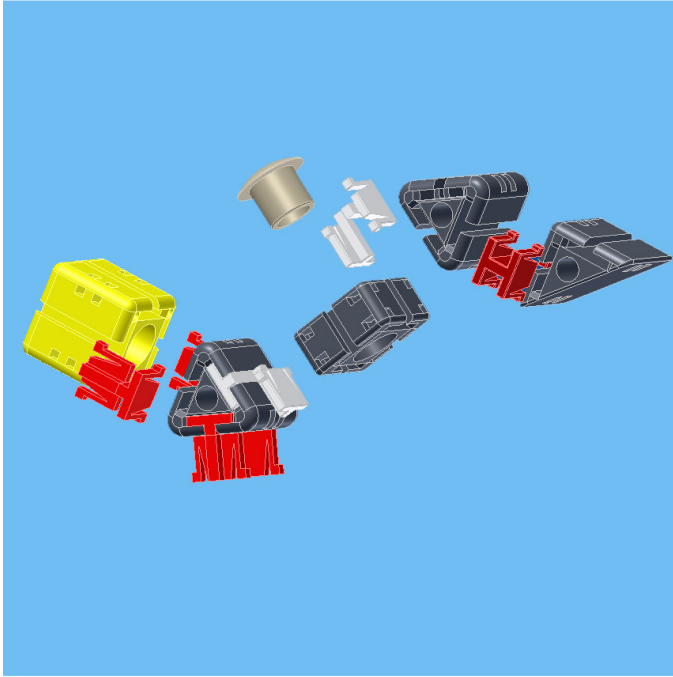
# Getriebebau Abt. 5.3

mit Hinterradschwinge

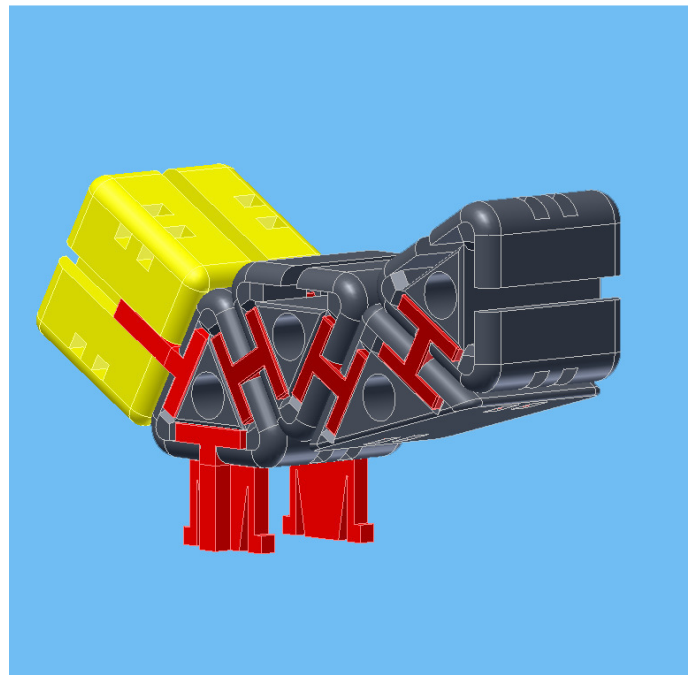
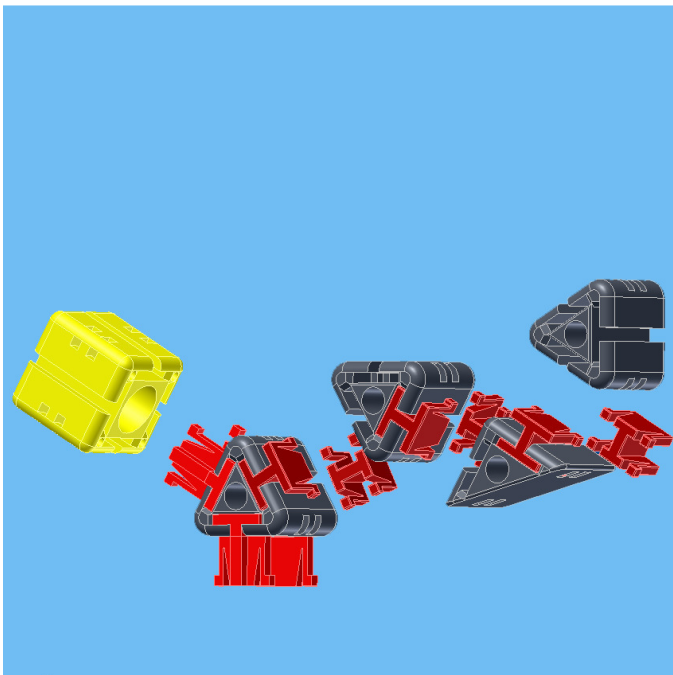


# Rahmen und Sitzbank Abt. 6

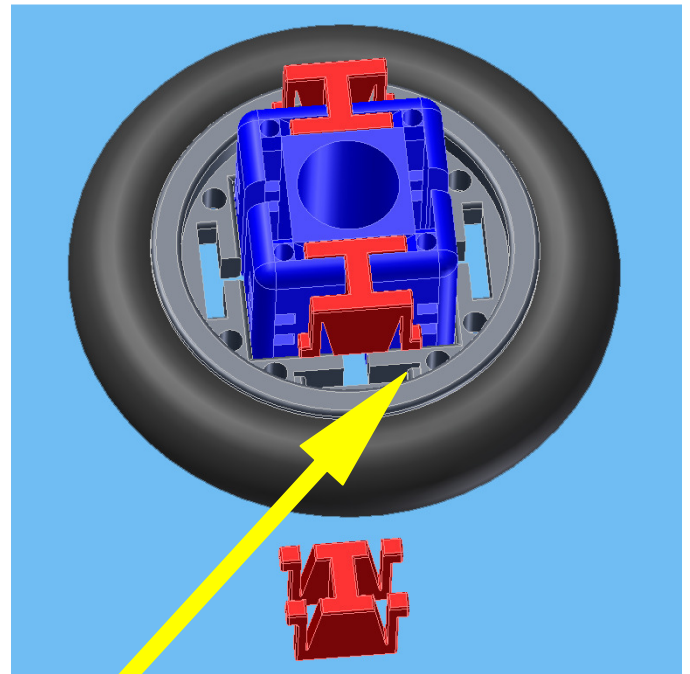
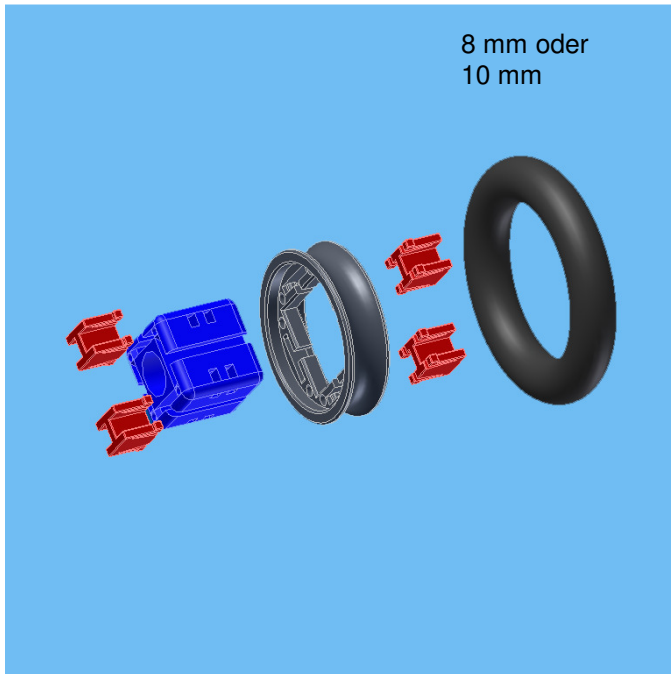
## 6.1 Sitzbank kurz



## 6.2 Sitzbank lang

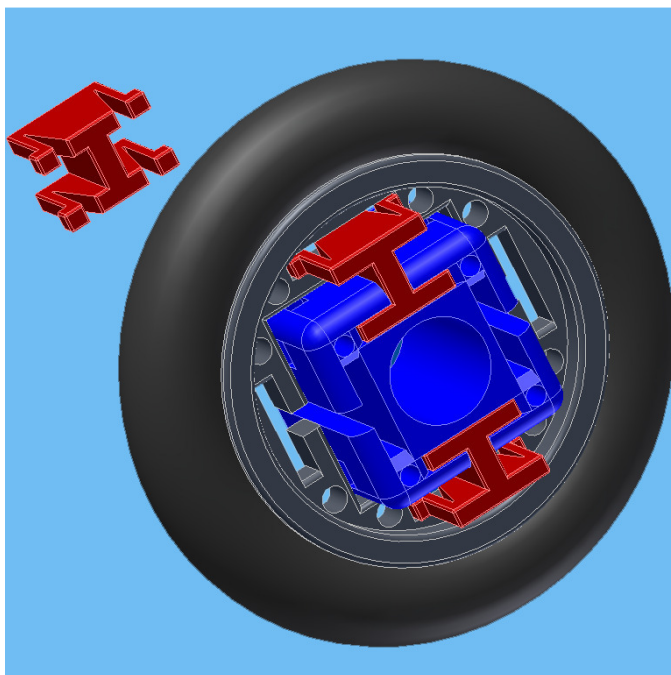


# Räder und Reifen Abt. 7

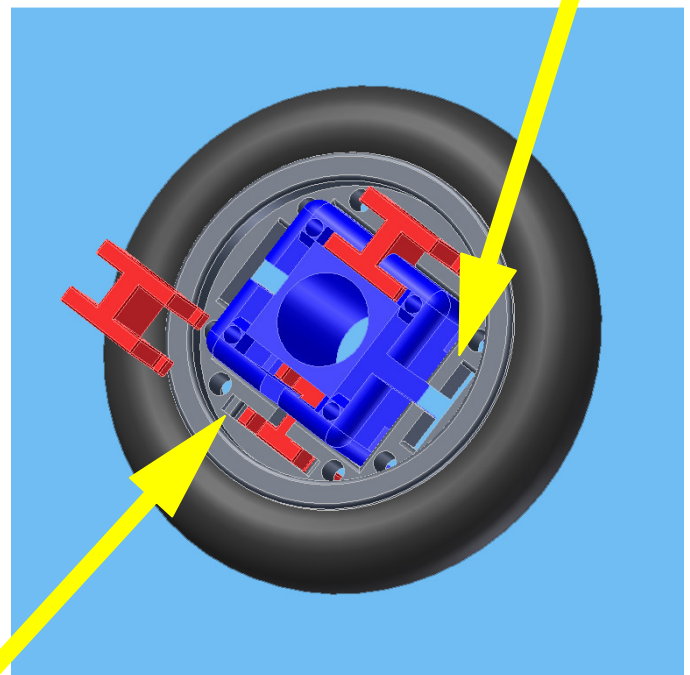


**Hinweis:**

Bei der Kombination Rad und Würfel müssen die Anreihstege so positioniert werden, dass sie in die abgestuften Schlitze hinein ragen.



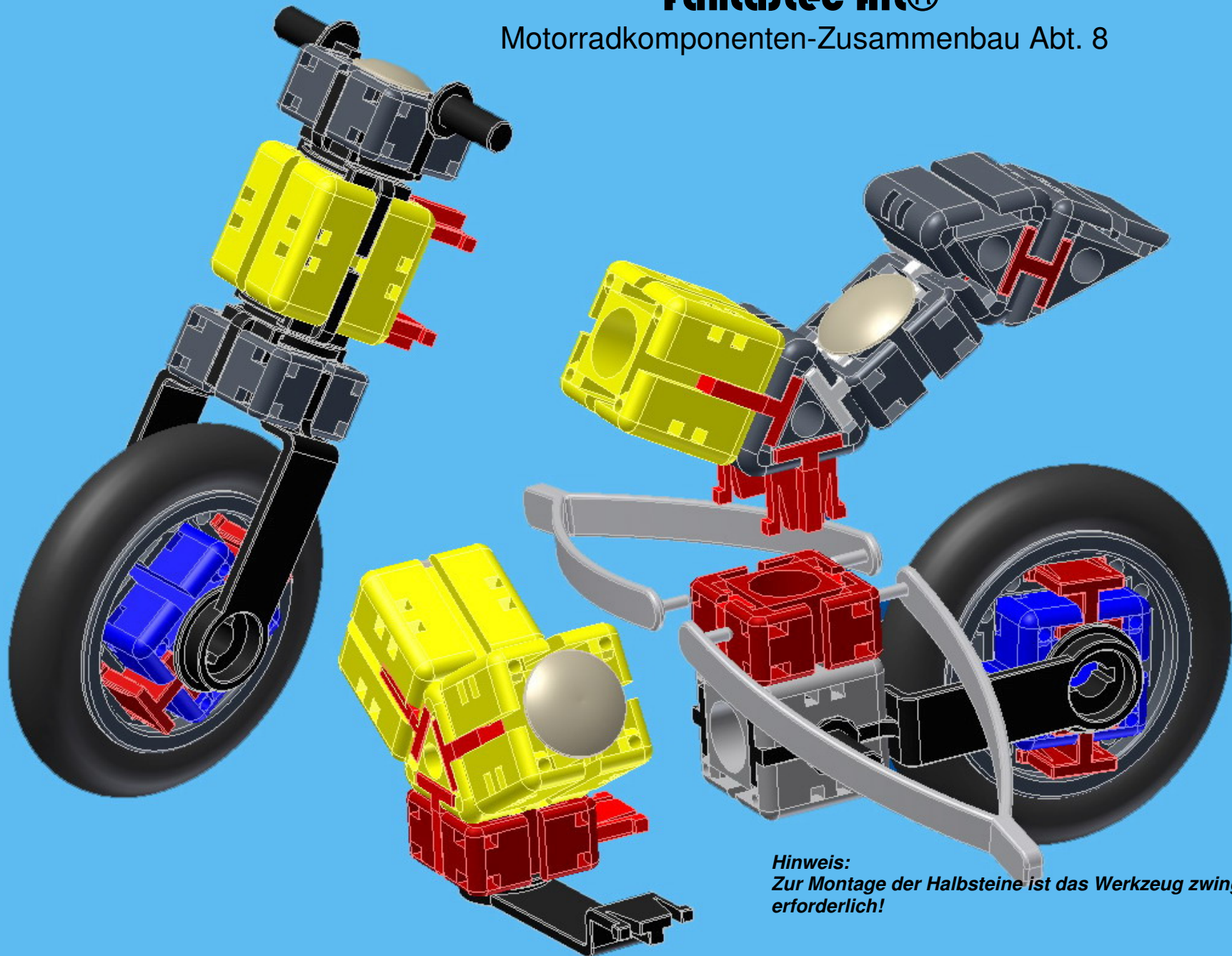
Ohne Abstufung



Mit Abstufung

**fantastec Art®**

Motorradkomponenten-Zusammenbau Abt. 8



**Hinweis:**  
Zur Montage der Halbsteine ist das Werkzeug zwingend erforderlich!